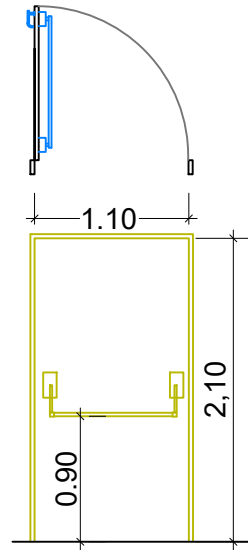


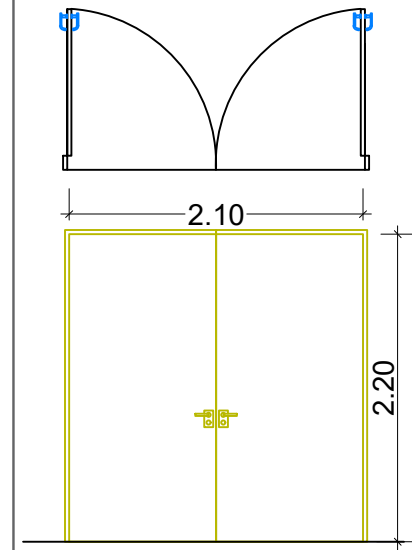
### PORTA PRINCIPAL DE ENTRADA

2 FOLHAS DE GIRO DE 2900MMX3000MM - EM AÇO CARBONO 0,90MM, ESTRUTURADA COM TUBO DE AÇO CARBONO 300X500/2,0MM, REVESTIMENTO INTERNO E EXTERNO, ACABAMENTO COM PINTURA PU COM FUNDO PRIME  
 BARRA ANTI PÂNICO PRETA P/ PORTA CORTA FOGO DUPLA S/ ACESSO FECHADURA ACESSO EXTERNO PRETO - C/ MAÇANETA E CHAVE. P/ BARRA ANTI-PÂNICO



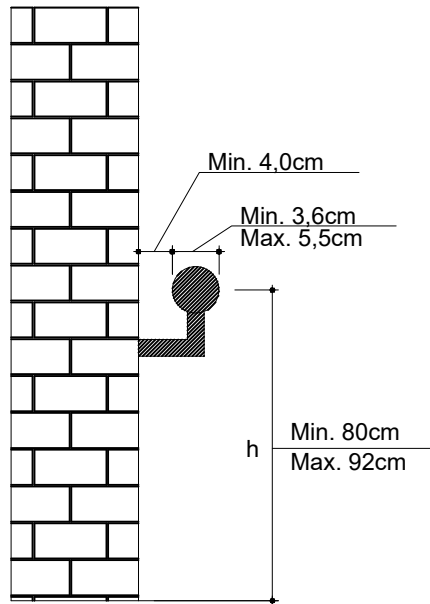
### PORTA FUNDOS

1 FOLHA DE GIRO DE 1200MMX2200MM - EM AÇO CARBONO 0,90MM, ESTRUTURADA COM TUBO DE AÇO CARBONO 300X500/2,0MM, REVESTIMENTO INTERNO E EXTERNO, ACABAMENTO COM PINTURA PU COM FUNDO PRIME



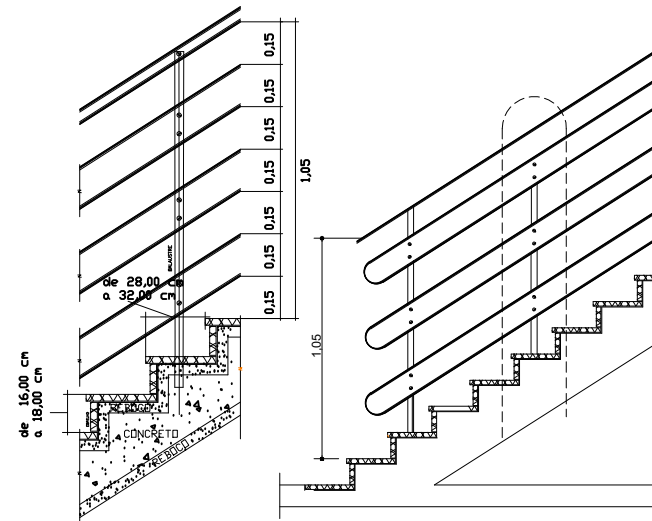
### PORTA LATERAL

2 FOLHAS DE GIRO DE 2100MMX2200MM - EM AÇO CARBONO 0,90MM, ESTRUTURADA COM TUBO DE AÇO CARBONO 300X500/2,0MM, REVESTIMENTO INTERNO E EXTERNO, ACABAMENTO COM PINTURA PU COM FUNDO PRIME



### CORRIMÃO

CORRIMÃO EM AÇO CARBONO, ACABAMENTO COM PINTURA PU E COM FUNDO PRIME = 7,55 M



### GUARDA CORPO

GUARDA CORPO EM AÇO CARBONO, ACABAMENTO COM PINTURA PU E COM FUNDO PRIME = 23,50 M